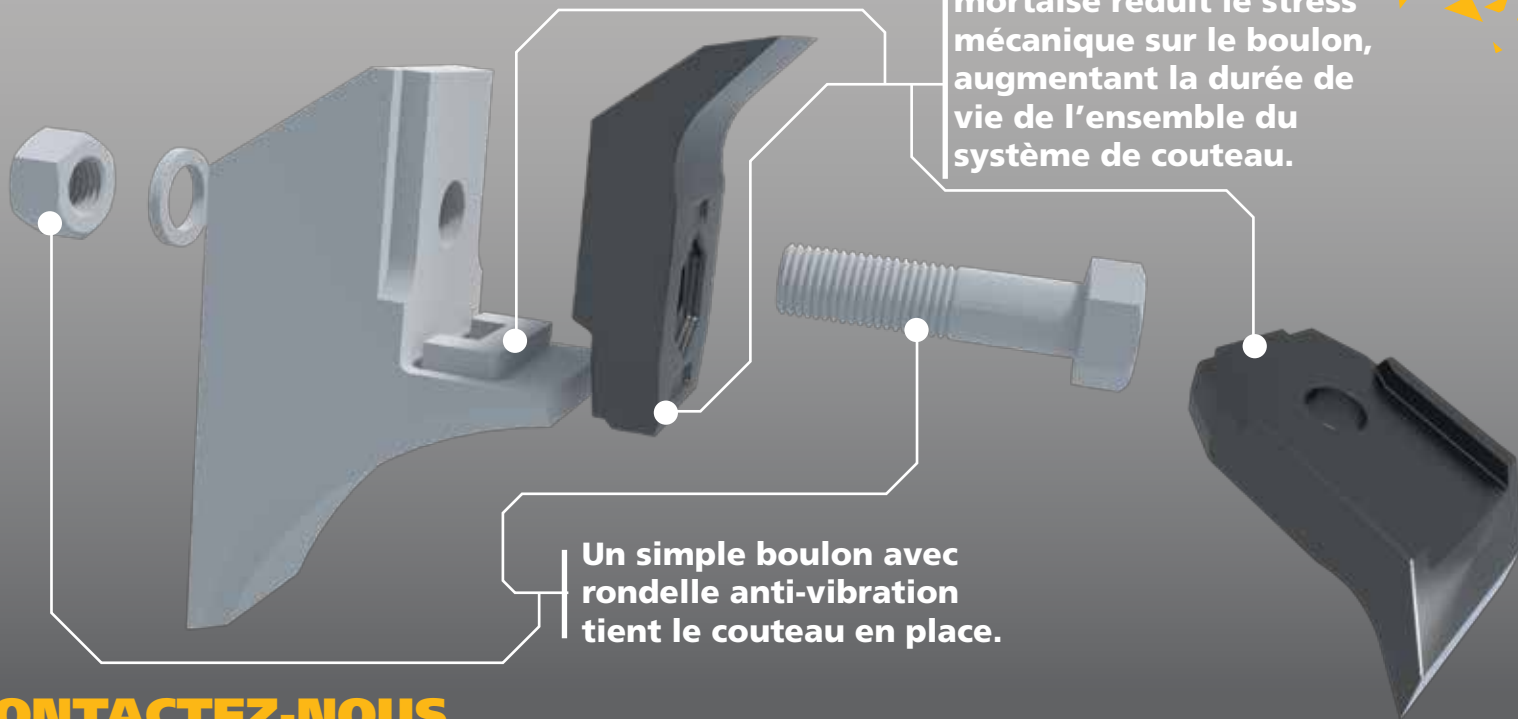


# COUTEAUX

POUR LES DÉBROUSSAILLEURS DAH ET DAF



## Le système de porte-couteaux



Le système de tenon et mortaise réduit le stress mécanique sur le boulon, augmentant la durée de vie de l'ensemble du système de couteau.

Un simple boulon avec rondelle anti-vibration tient le couteau en place.

**CONTACTEZ-NOUS**

**DENIS**  **CIMAF**

211 rue Notre-Dame  
Roxton Falls QC J0H 1E0  
Canada

[www.deniscimaf.com](http://www.deniscimaf.com)

Sans frais : 877-279-2300  
téléphone : 450-548-7007  
Fax: 450-548-7008

[info@deniscimaf.com](mailto:info@deniscimaf.com)





# COUTEAUX

Les technologies DAF et DAF ont été développées ayant en tête l'utilisation de couteaux; ils sont donc le choix naturel comme outil de remplacement. Ils sont fabriqués d'acier forgé et durcis selon différents traitements thermiques. Afin de faciliter leur remplacement, chacun des couteaux est attaché au rotor avec un simple système de boulon.

Les lames peuvent être affûtées directement sur la machine en utilisant l'affûteuse comprise avec tout achat d'un débroussaillieur DENIS CIMAF.

## Type 3 (47 RC)

No de pièce : F0010-03-2

Impact	<input checked="" type="checkbox"/>	<input checked="" type="checkbox"/>	<input checked="" type="checkbox"/>	<input checked="" type="checkbox"/>	<input checked="" type="checkbox"/>
Abrasion	<input checked="" type="checkbox"/>	<input checked="" type="checkbox"/>	<input checked="" type="checkbox"/>	<input checked="" type="checkbox"/>	<input checked="" type="checkbox"/>
Froid	<input checked="" type="checkbox"/>	<input checked="" type="checkbox"/>	<input checked="" type="checkbox"/>	<input checked="" type="checkbox"/>	<input checked="" type="checkbox"/>

Alliage d'acier résistant à l'impact a 47 RC. À utiliser là où le risque d'impact est plus élevé.

Ce couteau est recommandé pour les climats nordiques.

## Type 3 (57 RC)

No de pièce : F0010-03

Impact	<input checked="" type="checkbox"/>	<input checked="" type="checkbox"/>	<input checked="" type="checkbox"/>	<input checked="" type="checkbox"/>	<input checked="" type="checkbox"/>
Abrasion	<input checked="" type="checkbox"/>	<input checked="" type="checkbox"/>	<input checked="" type="checkbox"/>	<input checked="" type="checkbox"/>	<input checked="" type="checkbox"/>
Froid	<input checked="" type="checkbox"/>	<input checked="" type="checkbox"/>	<input checked="" type="checkbox"/>	<input checked="" type="checkbox"/>	<input checked="" type="checkbox"/>

Alliage d'acier résistant à l'impact traité a 57 RC. Bon outil général de qualité supérieure. Convient bien dans des conditions froides.

## Type 3 (3T)

No de pièce : F0010-03-3T

Impact	<input checked="" type="checkbox"/>	<input checked="" type="checkbox"/>	<input checked="" type="checkbox"/>	<input checked="" type="checkbox"/>	<input checked="" type="checkbox"/>
Abrasion	<input checked="" type="checkbox"/>	<input checked="" type="checkbox"/>	<input checked="" type="checkbox"/>	<input checked="" type="checkbox"/>	<input checked="" type="checkbox"/>
Froid	<input checked="" type="checkbox"/>	<input checked="" type="checkbox"/>	<input checked="" type="checkbox"/>	<input checked="" type="checkbox"/>	<input checked="" type="checkbox"/>

Alliage d'acier résistant à l'impact et à l'abrasion, durci par traitement triple. À utiliser dans des conditions désertiques et dans de la végétation abrasive comme les palmiers.

## Type 2 (standard)

No de pièce : F0010-02

Impact	<input checked="" type="checkbox"/>	<input checked="" type="checkbox"/>	<input checked="" type="checkbox"/>	<input checked="" type="checkbox"/>	<input checked="" type="checkbox"/>
Abrasion	<input checked="" type="checkbox"/>	<input checked="" type="checkbox"/>	<input checked="" type="checkbox"/>	<input checked="" type="checkbox"/>	<input checked="" type="checkbox"/>
Froid	<input checked="" type="checkbox"/>	<input checked="" type="checkbox"/>	<input checked="" type="checkbox"/>	<input checked="" type="checkbox"/>	<input checked="" type="checkbox"/>

Alliage d'acier au carbone de haute qualité. Bon outil général.

## Type 2 (laser)

No de pièce : F0010-02-RL1

Impact	<input checked="" type="checkbox"/>	<input checked="" type="checkbox"/>	<input checked="" type="checkbox"/>	<input checked="" type="checkbox"/>	<input checked="" type="checkbox"/>
Abrasion	<input checked="" type="checkbox"/>	<input checked="" type="checkbox"/>	<input checked="" type="checkbox"/>	<input checked="" type="checkbox"/>	<input checked="" type="checkbox"/>
Froid	<input checked="" type="checkbox"/>	<input checked="" type="checkbox"/>	<input checked="" type="checkbox"/>	<input checked="" type="checkbox"/>	<input checked="" type="checkbox"/>

Alliage d'acier au carbone de haute qualité avec un appliqué par laser de carbure de tungstène. Bon outil pour des sols plus abrasifs.

# MARTEAUX

Les marteaux sont l'autre option d'outils de remplacement pour votre DAF ou votre DAF. Même si le rotor fut conçu pour fonctionner avec des lames, on suggère parfois les marteaux là où le risque d'impact est trop important.

Malheureusement, les marteaux au carbure ralentissent le rotor. Il faudra de 30% à 50% plus de puissance motrice pour atteindre les mêmes vitesses de rotation.

## Marteaux (Pointes)

No de pièce : FC1046C

Impact	<input checked="" type="checkbox"/>	<input checked="" type="checkbox"/>	<input checked="" type="checkbox"/>	<input checked="" type="checkbox"/>	<input checked="" type="checkbox"/>
Abrasion	<input checked="" type="checkbox"/>	<input checked="" type="checkbox"/>	<input checked="" type="checkbox"/>	<input checked="" type="checkbox"/>	<input checked="" type="checkbox"/>
Froid	<input checked="" type="checkbox"/>	<input checked="" type="checkbox"/>	<input checked="" type="checkbox"/>	<input checked="" type="checkbox"/>	<input checked="" type="checkbox"/>

Base forgée en acier de haute qualité avec tête de marteaux (pointes) en carbure de tungstène. A utiliser seulement si le sol comporte un haut risque d'impact.

## Marteaux (Plaques)

No de pièce : FC1049M

Impact	<input checked="" type="checkbox"/>	<input checked="" type="checkbox"/>	<input checked="" type="checkbox"/>	<input checked="" type="checkbox"/>	<input checked="" type="checkbox"/>
Abrasion	<input checked="" type="checkbox"/>	<input checked="" type="checkbox"/>	<input checked="" type="checkbox"/>	<input checked="" type="checkbox"/>	<input checked="" type="checkbox"/>
Froid	<input checked="" type="checkbox"/>	<input checked="" type="checkbox"/>	<input checked="" type="checkbox"/>	<input checked="" type="checkbox"/>	<input checked="" type="checkbox"/>

Base forgée en acier de haute qualité avec tête de marteaux (plaques) en carbure de tungstène. A utiliser seulement si le sol comporte un haut risque d'impact.