

# DAF-180D

DÉBROUSSAILLEURS FRONTAUX

La haute  
performance  
en débroussaillage

Conçus pour les porteurs à attachement frontal comme  
les mini-chargeurs sur roues ou sur chenilles,  
et les tracteurs forestiers



Dégagement de terrain



Prévention des feux de forêt



Construction et  
entretien de routes



Construction et  
entretien de gazoducs



Développement et entretien  
de lignes électriques

# DAF-180D

## DÉBROUSSAILLEURS FRONTAUX



### Moteur

Le moteur hydraulique à piston axial et cylindrée variable évite les problèmes d'échauffement et permet une réaccélération rapide.

### Courroie

Courroie crantée industrielle qui évite le glissement et permet de réduire l'effort appliqué aux roulements en comparaison des courroies en V, pour une durée de vie prolongée.

### Disque de protection

Disques de régulation qui limitent la taille du matériel coupé par chaque couteau, pour des copeaux plus petits et une opération plus régulière.

SPÉCIFICATIONS	DAF-180D
Puissance de porteur minimale recommandée [kW (hp)]	65 (85)
Largeur de coupe [cm (in)]	189 (74)
Distance entre le sol et le rotor [cm (po)]	1 (0.4)
Nombre de couteaux	27
Diamètre ciblée de matériel [cm (po)]	20 (8)
Largeur extérieure [cm (po)]	219 (87)
Hauteur avec poussoir [cm (po)]	147 (58)
Profondeur avec poussoir [cm (po)]	131 (51)
Hauteur sans poussoir [cm (po)]	112 (44)
Profondeur sans poussoir [cm (po)]	79 (31)
Diamètre du rotor [cm (po)]	46 (18)
Poids [kg (lbs)]	1450 (3200)

SYSTÈME HYDRAULIQUE	DAF-180D
Moteur hyd. à piston axial et cylindrée variable [cc]	1x 115
Débit continu requis minimum [L/min (gal/min)]	115 (30)
Pression d'opération [bar (psi)]	240 (3500)
Vitesse de rotation [rpm]	2500
Ligne de pression [# (po)]	#16 (1.00)
Ligne de retour [# (po)]	#16 (1.00)
Ligne de drain [# (po)]	#10 (0.675)

OPTIONS	DAF-180D
Génération de couteau	Standard
Option de poussoir hydraulique	✓
Plaque d'usure boulonnée	✓

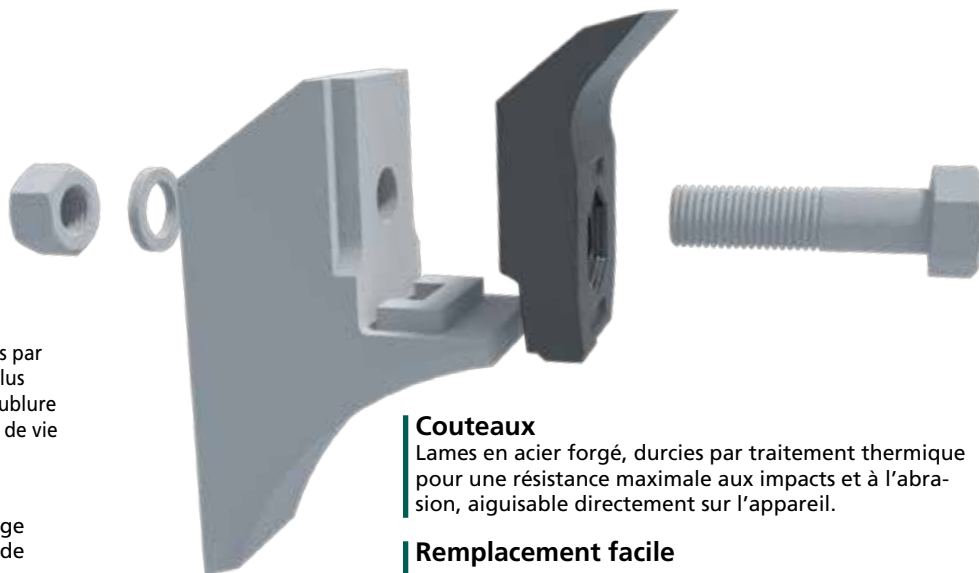


### Doublure d'usure

Avec les vitesses et les forces importantes générées par le débroussaillage industriel, même les aciers les plus durs sont sujets à l'abrasion et l'érosion. Cette doublure boulonnée, facile à remplacer, augmente la durée de vie utile du débroussailleur en protégeant le bâti.

### Poussoir hydraulique optionnel

Particulièrement utile pendant le déchetage des arbres de plus grand diamètre, il permet de mieux contrôler leur chutes.



### Couteaux

Lames en acier forgé, durcies par traitement thermique pour une résistance maximale aux impacts et à l'abrasion, aiguisable directement sur l'appareil.

### Remplacement facile

Chaque lame est retenue par une vis et un écrou, pour un remplacement rapide.

**CONTACTEZ-NOUS**

imprimé au Canada : 2018-03

211 rue Notre-Dame  
Roxton Falls QC J0H 1E0  
Canada  
www.deniscimaf.com

Sans frais : 877-279-2300  
Téléphone : 450-548-7007  
Télécopieur : 450-548-7008  
info@deniscimaf.com

**DENIS CIMAFA**