

DAF-250Ex

DÉBROUSSAILLEURS FRONTAUX

La haute
performance
en débroussaillage

Conçus pour les porteurs à attachement frontal comme
les mini-chargeurs sur roues ou sur chenilles,
et les tracteurs forestiers



Dégagement de terrain



Prévention des feux de forêt



Construction et
entretien de routes



Construction et
entretien de gazoducs



Développement et entretien
de lignes électriques

DAF-250Ex

DÉBROUSSAILLEURS FRONTAUX



Moteur double

Deux moteurs hydraulique à piston axial et cylindrée variable évite les problèmes d'échauffement et permet une réaccélération rapide.

Courroie

Courroie crantée industrielle qui évite le glissement et permet de réduire l'effort appliqué aux roulements en comparaison des courroies en V, pour une durée de vie prolongée.

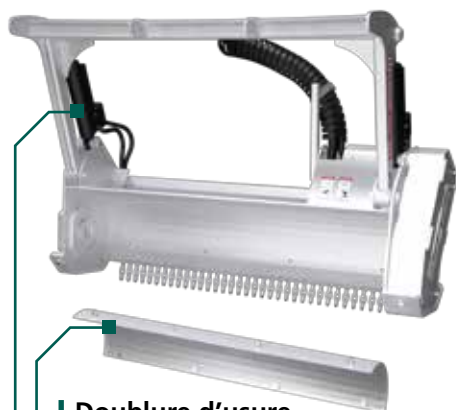
Disque de protection

Disques de régulation qui limitent la taille du matériel coupé par chaque couteau, pour des copeaux plus petits et une opération plus régulière.

SPÉCIFICATIONS	DAF-250Ex
Puissance de porteur minimale recommandée [kW (hp)]	190 (250)
Largeur de coupe [cm (in)]	251 (99)
Distance entre le sol et le rotor [cm (po)]	1 (0.4)
Nombre de couteaux	35
Diamètre ciblée de matériel [cm (po)]	60 (24)
Largeur extérieure [cm (po)]	261 (103)
Hauteur avec poussoir [cm (po)]	155 (61)
Profondeur avec poussoir [cm (po)]	127 (50)
Hauteur sans poussoir [cm (po)]	98 (38)
Profondeur sans poussoir [cm (po)]	83 (33)
Diamètre du rotor [cm (po)]	51 (20)
Poids [kg (lbs)]	2450 (5400)

SYSTÈME HYDRAULIQUE	DAF-250Ex
Moteur hyd. à piston axial et cylindrée variable [cc]	2x 115
Débit continu requis minimum [L/min (gal/min)]	276 (73)
Pression d'opération [bar (psi)]	240 (3500)
Vitesse de rotation [rpm]	2500
Ligne de pression [# (po)]	#20 (1.25)
Ligne de retour [# (po)]	#20 (1.25)
Ligne de drain [# (po)]	#16 (1.00)

OPTIONS	DAF-250Ex
Génération de couteau	Standard
Option de poussoir hydraulique	✓
Plaque d'usure boulonnée	✓

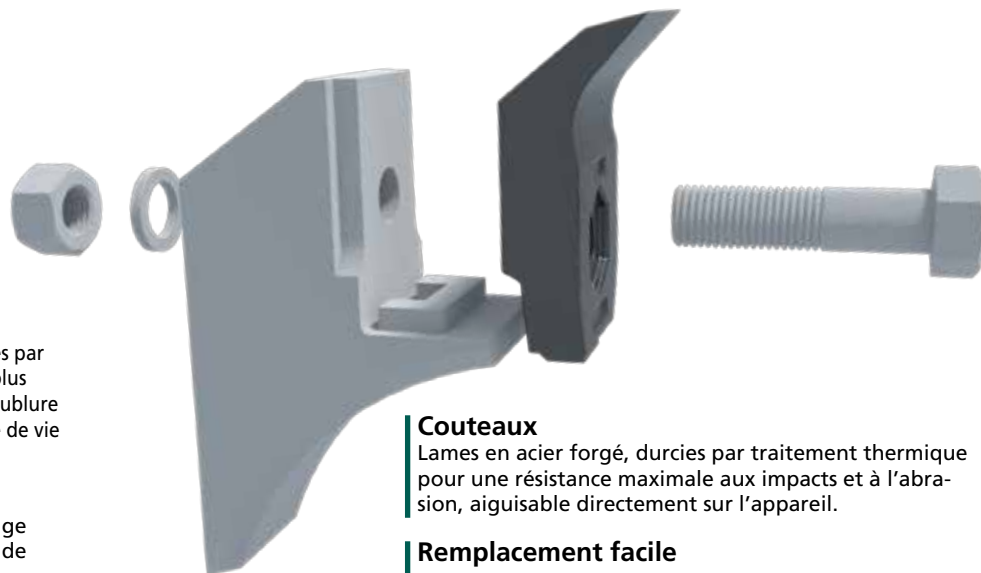


Doublure d'usure

Avec les vitesses et les forces importantes générées par le débroussaillage industriel, même les aciers les plus durs sont sujets à l'abrasion et l'érosion. Cette doublure boulonnée, facile à remplacer, augmente la durée de vie utile du débroussailleur en protégeant le bâti.

Poussoir hydraulique optionnel

Particulièrement utile pendant le déchetage des arbres de plus grand diamètre, il permet de mieux contrôler leur chutes.



Couteaux

Lames en acier forgé, durcies par traitement thermique pour une résistance maximale aux impacts et à l'abrasion, aiguisable directement sur l'appareil.

Remplacement facile

Chaque lame est retenue par une vis et un écrou, pour un remplacement rapide.

CONTACTEZ-NOUS

211 rue Notre-Dame
Roxton Falls QC J0H 1E0
Canada
www.deniscimaf.com

Sans frais : 877-279-2300
Téléphone : 450-548-7007
Télécopieur : 450-548-7008
info@deniscimaf.com

DENIS CIMAFA

imprimé au Canada : 2018-02